



어댑터부착 ZP2 - T B04 MB N - A3

진공취출방향

기호	방향
T	중

패드 지름

기호	패드지름	블라스트사양
B04	ø4	●
B06	ø6	●
B08	ø8	●
B10	ø10	●
B15	ø15	●
B20	ø20	●

※블라스트 사양 : 워크 이탈성 향상을 도모한 것.

패드 접속

패드 지름(기호)		B04	B06	B08	B10	B15	B20
나사 지름							
A3(M3×0.5 수나사)		●	—	—	—	—	—
H5(M5×0.8 수나사)		—	●	●	●	●	●
B5(M5×0.8 암나사)		—	●	●	—	—	—

패드 재질

기호	재질
N	NBR
S	실리콘 고무
U	우레탄 고무
F	FKM
GN	도전성NBR
GS	도전성 실리콘 고무

교환품번

형식	패드 단품 품번	어댑터 품번
ZP2-TB04MB□-A3	ZP2-B04MB□	ZP2A-M01P
ZP2-TB06MB□-H5	ZP2-B06MB□	ZP2A-M02P
ZP2-TB08MB□-H5	ZP2-B08MB□	ZP2A-M05
ZP2-TB10MB□-H5	ZP2-B10MB□	ZP2A-M06
ZP2-TB15MB□-H5	ZP2-B15MB□	ZP2A-M04
ZP2-TB20MB□-H5	ZP2-B20MB□	ZP2A-M04

주)표의 □는 패드 재질을 나타냅니다.

패드 형상

기호	형상
MB	벨로스형

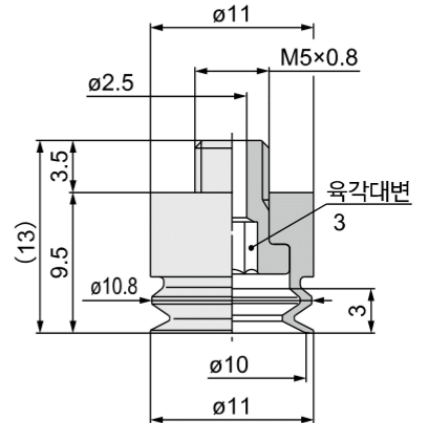
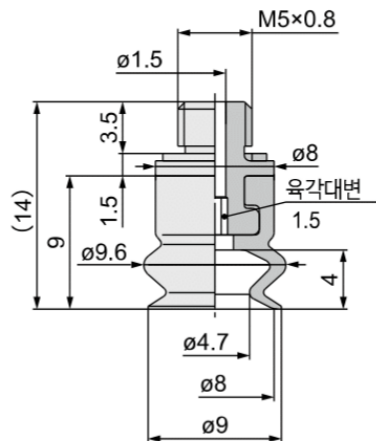
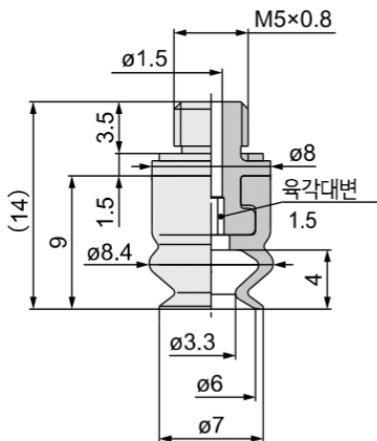
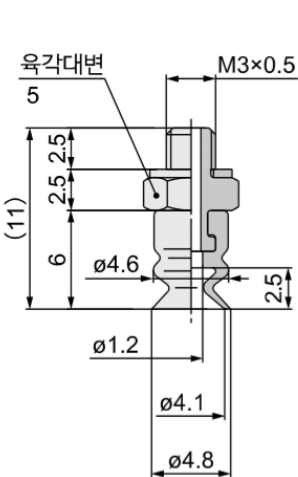
외형치수도 / 어댑터 부착

ZP2-TB04MB□□-A3

ZP2-TB06MB□-H5

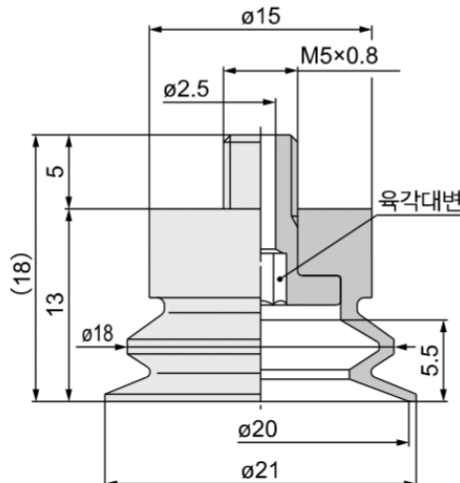
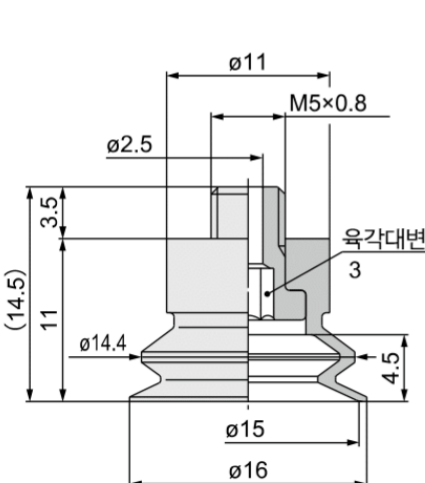
ZP2-TB08MB□-H5

ZP2-TB10MB□-H5



ZP2-TB15MB□-H5

ZP2-TB20MB□-H5



*붉은 박스로 표시된 부분이 그림판에서 선택 가능한 ZP2 series 벨로스형 흡착컵입니다.

소스 출처 : SMC